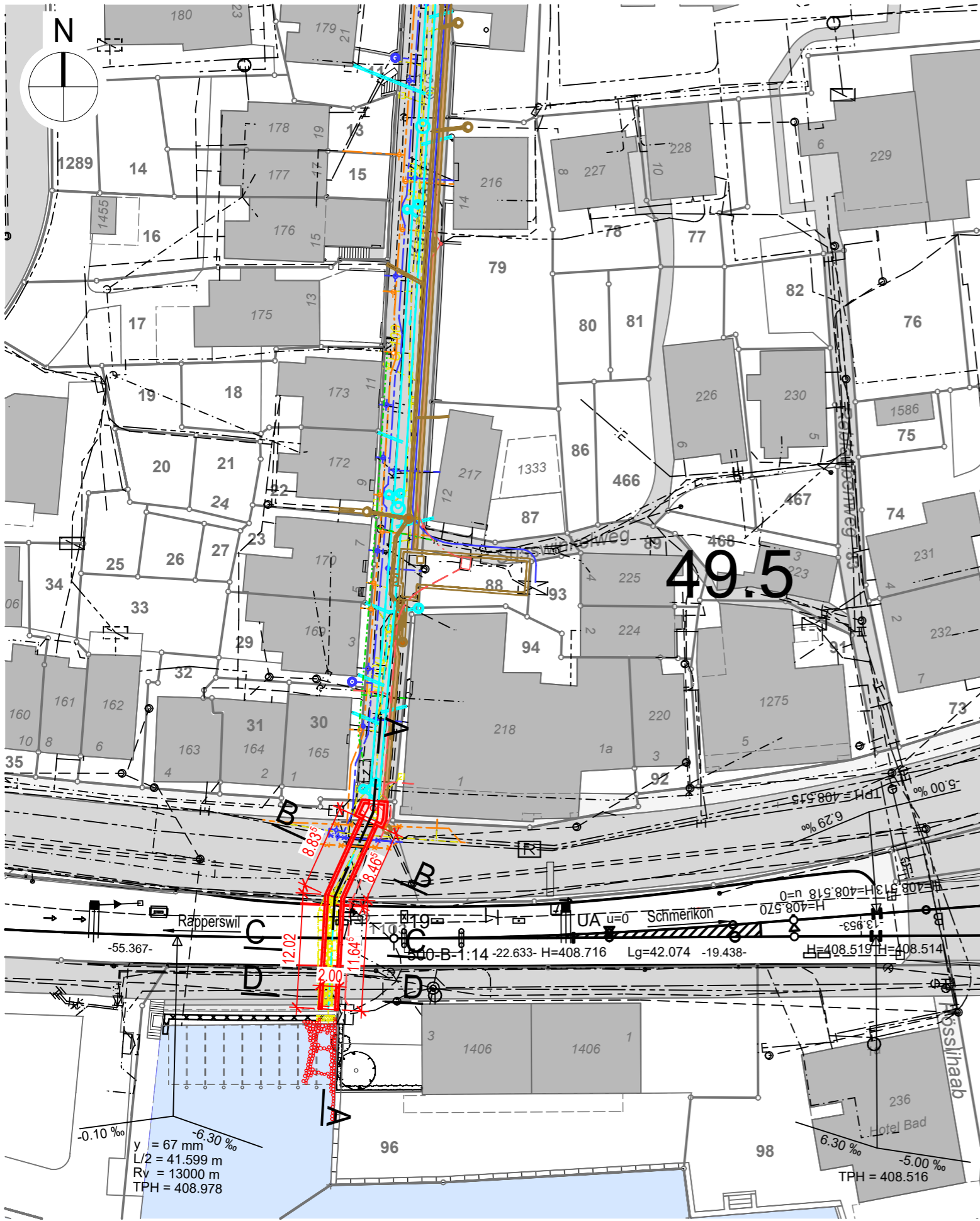
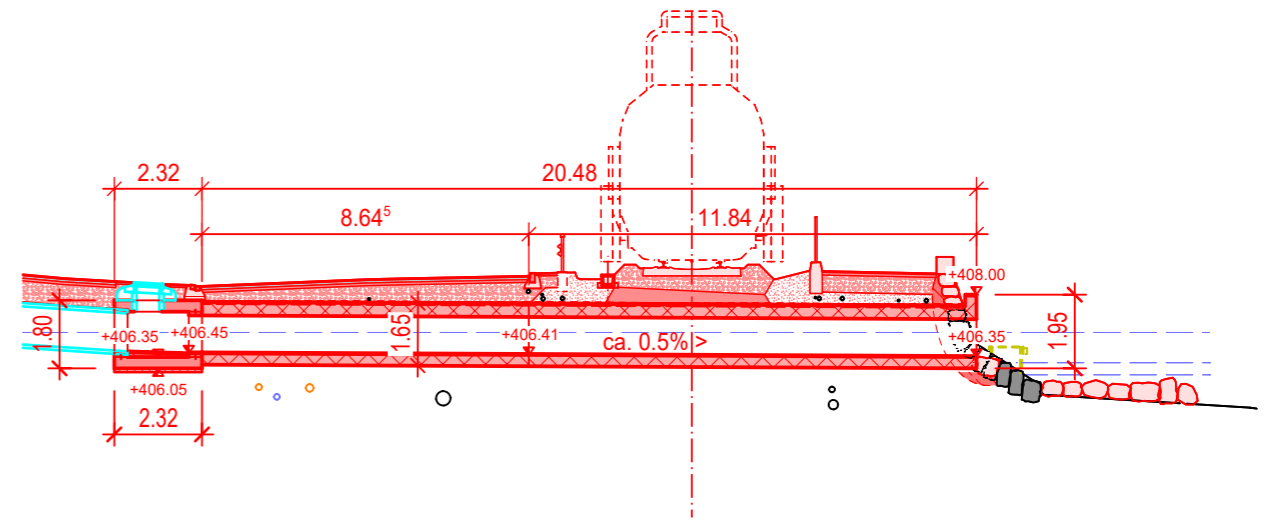


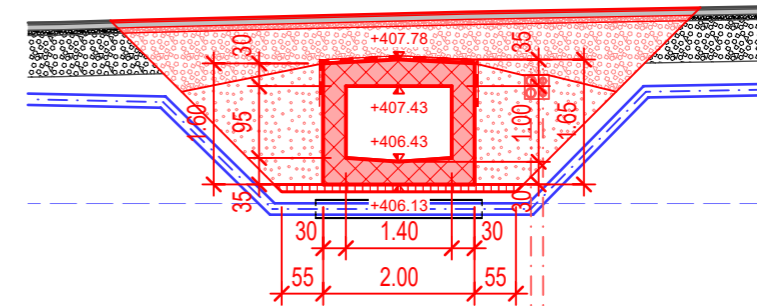
### Grundriss 1:500



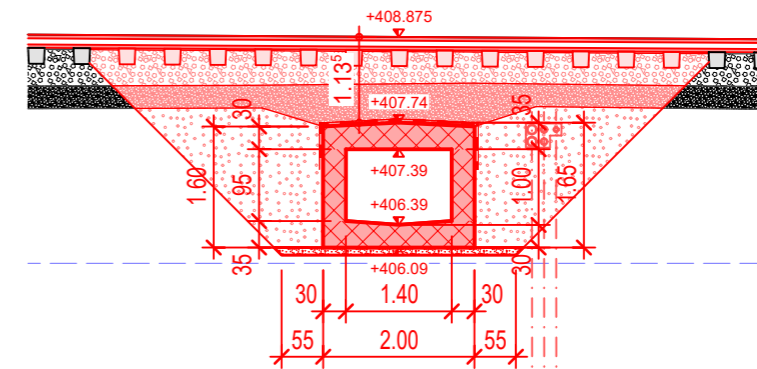
### Längsschnitt A-A 1:200



### Schnitt B-B 1:100



### Schnitt C-C 1:100



### Schnitt D-D 1:100

